



Knauf Daylight

Flächenbündige LED-Einbauleuchte mit Tageslichtqualität

Produktbeschreibung

Knauf Daylight ist eine einbaufertige LED-Einbauleuchte (LED-Technik mittels Kanteneinspeisung), bestehend aus Einbaurahmen, Leuchtkörper mit weißem Polycarbonat-Diffusor und Netzgerät (PSU) als Multi-LED-Driver, inkl. Fernbedienung und Infrarotkabel.

Lieferform

- Knauf Daylight 300x300 mm
 - warmweiß Material-Nr. 00169023
 - kaltweiß Material-Nr. 00169026
- Knauf Daylight 600x600 mm
 - warmweiß Material-Nr. 00169028
 - kaltweiß Material-Nr. 00169029

Lagerung und Transport

Trocken und bei Temperaturen zwischen -20 °C und +70 °C lagern bzw. transportieren.

Qualität

Das Produkt unterliegt der ständigen werkseigenen Qualitätsüberwachung.

Anwendungsbereich

Knauf Daylight ist eine Einbauleuchte, die sich durch den flächenbündigen Einbau in Trockenbaudecken und -wänden ideal in das gestalterische Raumkonzept integrieren lässt.

Es ist darüber hinaus für Bereiche mit Anforderungen an eine optimale Ausleuchtung hinsichtlich Helligkeit und Lichtverteilung, z. B. Büros, öffentliche Räume, Verkaufsfächen, Produktionsstätten, gastronomische Einrichtungen, etc. geeignet.

Die Vernetzung mehrerer Knauf Daylight und damit der Einsatz in zentral gesteuerten Lichtsystemen ist dank des innovativen Netzgerätes (Multi-LED-Driver) mit allen gängigen Steuersystemen möglich.

Der im Vergleich zur Leuchtleistung geringe Energiebedarf sorgt für geringe Betriebskosten.

Der Einbaurahmen ermöglicht den universellen Einbau für Beplankungsdicken von 12,5 bis 30 mm.

Eigenschaften und Mehrwert

- Annähernd Tageslichtqualität
- Gleichmäßige, homogene Lichtverteilung
- Blendfrei
- Energieeffizient
- Multi-LED-Driver mit 6 Steuerungsoptionen
- Vernetzung mehrerer Knauf Daylight möglich
- Lange Lebensdauer bei hoher Zuverlässigkeit
- Schadstofffrei durch LED-Technik
- Einfacher Einbau
- Geringe Einbautiefe (max. 50 mm)
- Keine zusätzliche Revisionsöffnung erforderlich

Lieferumfang

- Leuchtkörper mit Einbaurahmen
- Netzgerät (PSU) als Multi-LED-Driver
- Installationsanleitung
- Bedienungsanleitung
- Infrarotkabel mit Sensor (vorinstalliert)
- Fernbedienung inkl. Batterie
- Netzanschluss-Stecker 230 V

Steuerung und Vernetzung

Das innovative Netzgerät versorgt als Multi-LED-Driver die LEDs mit einem konstanten und stabilen Strom. Es besitzt eine aktive Leistungsfaktorkorrektur (PFC) und eine präzise Ausgangsregelung. Zudem verfügt es über alle gängigen Schnittstellen zur Ansteuerung von Leuchten:

- Schalter (ein/aus)
- Infrarot-Fernbedienung
- 0-10 V Steuerung
- DMX-Steuerung
- 1-10 V Steuerung
- DALI

Somit überzeugt das Gerät zum einen durch seine Leistungsdaten (Wirkungsgrad, PFC, Stabilität), zum anderen durch die einzigartige Vielfalt an Steuerschnittstellen.

Mehrere Knauf Daylights können miteinander vernetzt werden. Dies kann über die digitalen Protokolle DALI oder DMX erfolgen, oder über einen vernetzten Betriebsmodus. Bei diesem Betriebsmodus gibt das erste angesteuerte Gerät die Steuerbefehle über DMX an alle weiteren angeschlossenen Geräte weiter. Somit lässt sich mit nur einer Steuerung eine nahezu beliebige Anzahl an Knauf Daylights steuern.

Technische Daten

		Daylight 300x300 warmweiß	Daylight 300x300 kaltweiß	Daylight 600x600 warmweiß	Daylight 600x600 kaltweiß
Farbtemperatur	K	3.700	5.300	3.700	5.300
Farbwiedergabeindex (CRI)	-	ca. 80	ca. 80	ca. 80	ca. 80
Leistungsaufnahme	W	28	28	57	57
Lichtstrom	lm	bis 2.050	bis 2.150	bis 4.450	bis 4.560
System-Effizienz	lm/W	bis 73	bis 76	bis 78	bis 80
Lebensdauer des Leuchtmittels (bei 70 % Restleistung)	Betriebs-h	50.000	50.000	50.000	50.000
Reichweite Fernbedienung	m	bis zu 7	bis zu 7	bis zu 7	bis zu 7
Erforderliches Öffnungsmaß Beplankung	mm	305 x 305	305 x 305	605 x 605	605 x 605
Einbautiefe	mm	50	50	50	50
Material Einbaurahmen		eloxiertes Aluminium	eloxiertes Aluminium	eloxiertes Aluminium	eloxiertes Aluminium
Gewicht	kg	ca. 2,7	ca. 2,7	ca. 6,4	ca. 6,4
Schutzklasse DIN EN 61140		I	I	I	I
Schutzart DIN EN 60529		IP20	IP20	IP20	IP20
Netzteil (PSU)					
Maße (Länge x Breite x Höhe)	mm	224 x 100 x 28			
AC Nenneingangsspannung (Mehrbereichseingang)	V	100-240			
AC Eingangsfrequenz	Hz	50 bis 60			
Eingangsstrom	A	≤ 1			
Einschaltstrom (Spitze)	A	< 60			
Betriebstemperatur (Umgebungstemperatur)	°C	-20 bis +45			
Lagertemperatur	°C	-20 bis +70			

Montage

Ausführung der Knauf Systeme gemäß den jeweiligen aktuellen Knauf Detailblättern.

Einbau der Einbauleuchte gemäß beiliegender Montageanleitung. Verschrauben der Beplankung mit den Metallflügeln des Einbaurahmens mittels beiliegender Schnellbauschrauben TB 3,5x35.

ACHTUNG: Schraubenlänge abhängig von der Beplankung, beiliegende Schrauben nur bis Beplankungsdicke 25 mm verwenden. Mindestens 2 Stück je Flügelteil. Vorbohren ist nicht notwendig. Bei Knauf Daylight 300x300 ein Metallflügel je Seite (Verschluss-Seite zwei Flügel), bei Knauf Daylight 600x600 zwei Metallflügel je Seite.

Im Bereich der Einbauleuchten dürfen keine Plattenstöße angeordnet werden.

Zum Öffnen der Einbauleuchte einen Mindestabstand auf der Rückseite von 50 mm berücksichtigen, z. B. bei Installationen. Zum Schutz vor Überhitzung ggf. einen Abstand des Netzteils zu Dämmschichten von ≥ 50 mm einhalten.

Die Montage erfolgt entweder mit der Unterkonstruktion oder nachträglich.

Ausschnitt von 305 x 305 mm (bei Knauf Daylight 300x300) bzw. 605 x 605 mm (bei Knauf Daylight 600x600) in der Wand-/Deckenbeplankung herstellen.

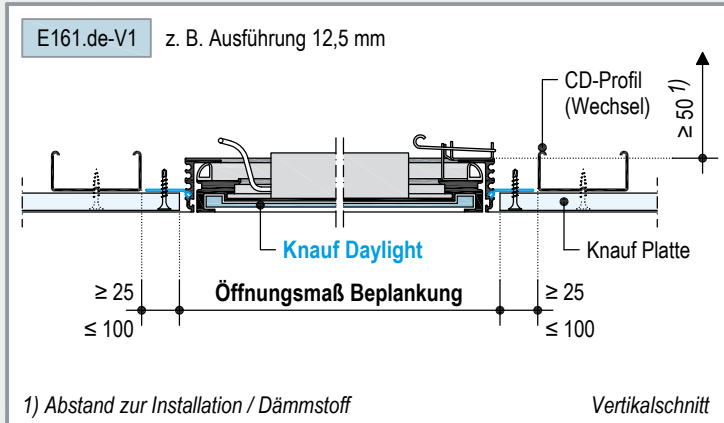
Wechselrahmen aus CD-, CW- oder UW-Pro-

filen anordnen, Abstände zwischen Ausschnitt und Wechselrahmen von mindestens 25 mm und maximal 100 mm einhalten. Bei Auswechslung von abgehängten Deckenprofilen sind zusätzliche Abhänger erforderlich.

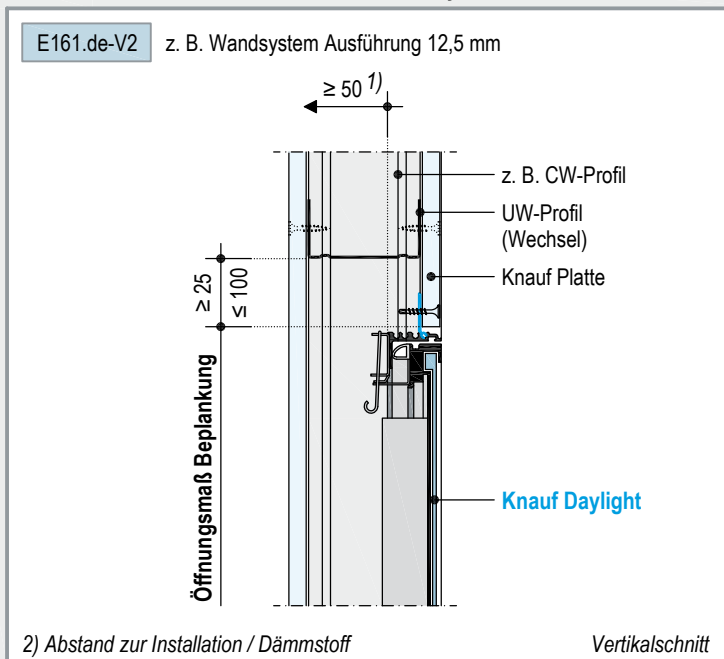
Außenrahmen der Einbauleuchte in die Öffnung einbringen, auf die Beplankung auflegen, ausrichten und festschrauben. Anschließend Leuchtkörper einsetzen und Verschlussfunktion überprüfen. Ist der Wand- oder Deckenhohlraum bzw. der Abstand zu Installationen in der Wand oder Decke unter 200 mm, muss der Einbau des Außenrahmens in die Gipsplatte vor dem Beplancken durchgeführt werden.

Einbau in Knauf Deckensysteme

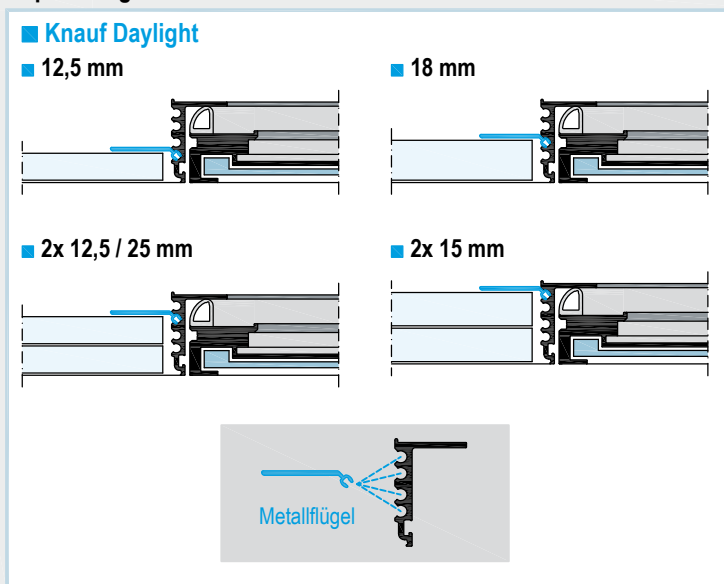
Schemazeichnungen - Maße in mm



Einbau in Knauf Wand- und Vorsatzschalensysteme



Beplankungen



Hinweise

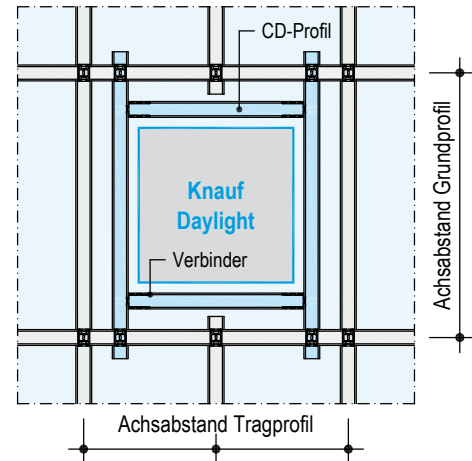
- beiliegende Montageanleitung der Einbauleuchte beachten
- Ausführung der Deckensysteme / Wandsysteme / Vorsatzschalensysteme gemäß Knauf Detailblätter

Einbau in Knauf Deckensysteme

Zusätzliche Unterkonstruktion

Für die Auswechslung werden Universalverbinder benötigt. Falls abgehängte Profile ausgewechselt werden, sind weitere Abhänger erforderlich.

■ z. B. doppelter Profilstrom (z. B. D112.de)



Einbau in Knauf Wand- / Vorsatzschalensysteme

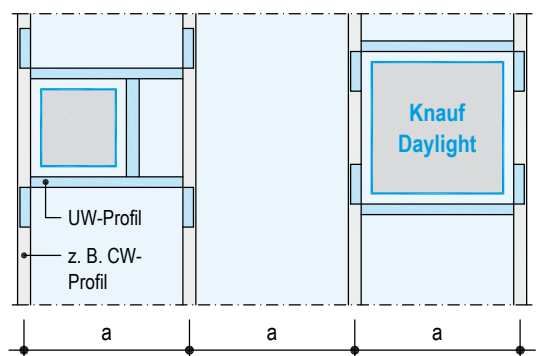
Zusätzliche Unterkonstruktion

Ein Rahmen bzw. Wechsel aus Profilen ist erforderlich.

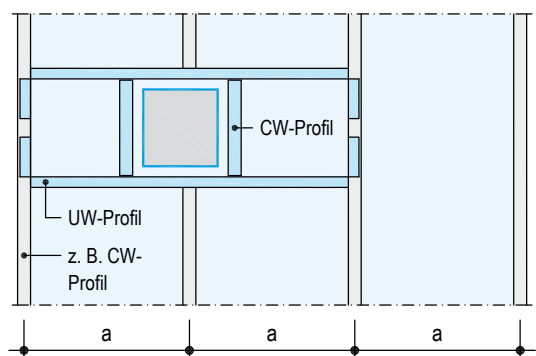
Nachträgliche Montage möglich

Bei nachträglichem Einbau der Einbauleuchte wird die Beplankung herausgesägt. Öffnung mit umlaufenden Profilstücken (UW oder CW) hinterlegen (≥ 25 mm Abstand von der Öffnungskante) und verschrauben (Schraubabstand ≤ 150 mm).

■ Ständerachsabstand -a- durchlaufend



■ Ständerachsabstand -a- unterbrochen





Technische Änderungen vorbehalten. Es gilt die jeweils aktuelle Auflage.

Konstruktive, statische und bauphysikalische Eigenschaften von Knauf Systemen können nur gewährleistet werden, wenn ausschließlich Knauf Systemkomponenten oder von Knauf empfohlene Produkte verwendet werden. Die enthaltenen Angaben entsprechen unserem derzeitigen Stand der Technik. Die allgemein anerkannten Regeln der Bautechnik, einschlägige Normen, Richtlinien und handwerklichen Regeln müssen vom Ausführenden neben den Verarbeitungsvorschriften beachtet werden. Unsere Gewährleistung bezieht sich nur auf die einwandfreie Beschaffenheit unseres Materials. Verbrauchs-, Mengen- und Ausführungsangaben sind Erfahrungswerte, die im Falle abweichender Gegebenheiten nicht ohne weiteres übertragen werden können.

Alle Rechte vorbehalten. Änderungen, Nachdruck und fotomechanische sowie elektronische Wiedergabe, auch auszugsweise, bedürfen unserer ausdrücklichen Genehmigung.

* Ein Anruf bei Knauf Direkt wird mit 0,39 €/Min. berechnet. Anrufer, die nicht mit Telefonnummer in der Knauf Gips KG Adressdatenbank hinterlegt sind, z.B. private Bauherren oder Nicht-Kunden, zahlen 1,69 €/Min. aus dem deutschen Festnetz. Mobilfunk-Anrufe können abweichen, sie sind abhängig vom Netzbetreiber und Tarif.

** Fax: 0,14 €/Min.

Knauf Direkt

Techn. Auskunft-Service:

▶ Tel.: 09001 31-1000 *

▶ Fax: 01805 31-4000 **

▶ www.knauf.de

E161.de/dtsch./04.13/FB/D

Trockenbau-Systeme

Knauf Gips KG
Am Bahnhof 7
97346 Iphofen

Knauf AMF
Decken-Systeme

Knauf Bauprodukte
Profi-Lösungen für Zuhause

Knauf Dämmstoffe
Dämmstoffe aus
Polystyrol-Hartschaum

Knauf Gips
Trockenbau-Systeme
Putz- und Fassaden-Systeme
Boden-Systeme

Knauf Insulation
Dämmstoffe aus Steinwolle,
Glaswolle und Holzwolle

Knauf Integral
Gipsfasertechnologie für
Boden, Wand und Decke

Knauf Perlite
AQUAPANEL® Cement Boards, Perlite

Knauf PFT
Maschinentechnik und Anlagenbau

Knauf riessler
Oberflächenkompetenz

Marbos
Mörtelsysteme für
Pflasterdecken im Tiefbau

Sakret Bausysteme
Trockenmörtel für
Neubau und Sanierung